

BETRIEBSANLEITUNG

Lüfter AV 1600



Perfektion aus Prinzip

Wilms®

EG - KONFORMITÄTS - ERKLÄRUNG

im Sinne der EG - Richtlinie Maschinen 2006 / 42 / EWG

Die Bauart der Maschine

Lüfter

Bezeichnung:

AV 1600

ist entwickelt, konstruiert und gefertigt in Übereinstimmung mit der oben genannten Richtlinie und der Niederspannungs-Richtlinie 2006 / 95 / EWG.

Folgende harmonisierte Normen sind angewandt:

- EN 60335 – 1 Sicherheit elektrischer Geräte
- EN 60335 – 2 Sicherheit elektrischer Geräte

Mönchengladbach,
10.01.2017

Ort, Datum



Rechtsverb. Unterschrift

Geschäftsführender Gesellschafter

Angaben zum Unterzeichner

Einführung

In dieser Betriebsanleitung wird die Handhabung der Wilms-Ventilatoren beschrieben.

Warnhinweis: Das Bedienungspersonal hat diese Betriebsanleitung sorgfältig durchzulesen, um die Geräte korrekt betreiben und warten zu können.

Die Betriebsanleitung ist vor der erstmaligen Inbetriebnahme vollständig durchzulesen.

Um Personen- und/oder Materialschäden zu vermeiden, muß man den korrekten Betriebsablauf und alle Sicherheitsmaßnahmen kennen.

Inhalt: Die Betriebsanleitung ist in folgende Kapitel eingeteilt:

Thema	Seite
EG Konformitätserklärung	1
Einführung	2
Allgemeines	3
Sicherheitsvorkehrungen	4
Bedienungsanweisungen	5
Maschinenpflege	5
Technische Daten	5
Fehlersuche und Behebung der Fehler	6
Ersatzteilliste AV 1600	7
Zeichnung AV 1600	8

Allgemeines

Einführung: Dieser Abschnitt enthält allgemeine Informationen zum Gerät und zur Betriebsanleitung.

Zielgruppe: Die Betriebsanleitung ist für Techniker bestimmt, die das Gerät einbauen, Wartungsarbeiten ausführen und fehlerhafte Teile austauschen.

Copyright: Die Vervielfältigung dieser Betriebsanleitung im Ganzen oder in Teilen ist nur mit schriftlicher Genehmigung von Hans Wilms GmbH & Co. KG zulässig.

Vorbehalt: Hans Wilms GmbH & Co. KG behält sich das Recht vor, ohne vorherige Ankündigung jederzeit Änderungen und Verbesserungen am Produkt und an der Betriebsanleitung vorzunehmen.

Sicherheitsvorkehrungen

Vorsicht!!!!

Dieses Gerät ist für den Anschluss an 230 V - 50 Hz geeignet.

Benutzen Sie das Gerät nicht mit einem defekten Kabel.

Ziehen Sie den Stecker nicht einfach am Kabel aus der Steckdose, sondern halten Sie den Stecker mit der Hand fest, und ziehen diesen dann aus der Steckdose.

Überprüfen Sie das Kabel vor jedem Einsatz des Gerätes.

Ein Nichteinhalten dieser Sicherheitsvorkehrungen kann zu gefährlichen Situationen führen.

Benutzen Sie das Gerät nicht in Verbindung mit Wasser.

Erhöhte elektrische Gefährdung!!!

Lassen Sie das Gerät nicht fallen, da dieses Auswirkungen auf die Innenteile verursachen könnte.

Das Gerät nie ohne Ansaug- und Ausblasgitter benutzen, da dieses zu Verletzungen führen könnte.

Achten Sie darauf, dass der Lüfter keine losen Materialien anzieht, da dieses zu begrenzter Luftbewegung führen kann. Dieses wiederum führt dazu, daß sich das Gerät überhitzt.

Achten Sie darauf, dass der Luftstrom nicht behindert wird.

Heben Sie die Verpackung auf, damit das Gerät in der Originalverpackung zurückgeliefert wird, falls eine Reparatur nötig ist.

Das Gerät nie reinigen oder warten, wenn es an das elektrische Netz angeschlossen ist.

Stellen Sie das Gerät nicht in der Nähe von brennbarem Material auf, da dieses zur Explosion führen kann.

Benutzen Sie das Gerät nicht in der Nähe von Kraftstoff, oder reinigen Sie es mit Kraftstoff.

Setzen Sie das Gerät nicht frostigen Temperaturen aus.

Halten Sie das Gerät sauber.

Benutzen Sie zur Reinigung des Gerätes einen Staubsauger.

Verwenden Sie zur Reinigung des Gerätes keinen Hochdruckreiniger.

Warnung:

Eine Nichtbeachtung dieser Warnhinweise kann zu schweren Verletzungen führen.

Bedienungsanweisungen

Überprüfen Sie bei Erhalt der Sendung den einwandfreien Zustand des Gerätes, damit spätere Reklamationen vermieden werden.

Original-Verpackung aufheben, damit Frachtschäden bei einer eventuellen Rücklieferung vermieden werden.

Sollten Sie irgendwelche Schäden bei der Überprüfung feststellen, nehmen Sie bitte Kontakt mit der Firma Hans Wilms GmbH & Co. KG - Erftrasse 34 - 41 238 Mönchengladbach - auf.

Das Gerät ist für den sofortigen Einsatz bereit, Stecker muß nur in die entsprechende Steckdose gesteckt werden.

Stellen Sie das Gerät auf einen festen, sicheren Untergrund.
Stecker mit dem Stromnetz verbinden.
Gerät einschalten.

Maschinenpflege

Bevor Sie Reinigungs- oder Wartungsarbeiten vornehmen, trennen Sie die Verbindung zum Stromnetz indem Sie den Stecker aus der Steckdose ziehen.

Bevor Sie das Gerät erneut starten, prüfen Sie, ob die Innen- bzw. Aussenteile nicht verstopft sind bzw. ob sich überschüssiges Material angesammelt hat.

Wenn das Gerät zum ersten Mal eingeschaltet wird, bitte prüfen, ob eine aussergewöhnliche Unwucht vorliegt, da diese auf ein größeres Problem hinweisen könnte.

Technische Daten:

Typ	AV 1600
Volt	230 V ~
Frequenz	50 Hz
Motor	0,19 kW
Stromaufnahme	0,8 A
Luftleistung max. m ³ /h	1350m ³
Höhe mm	345 mm
Breite mm	305 mm
Länge mm	380 mm
Gewicht	7,2 Kg
Schallpegel	69 dB(A)

Fehlersuche und Behebung der Fehler

Problem	Ursache	Behebung
Gerät läuft nicht	<ol style="list-style-type: none"> 1. Nicht korrekt angeschlossen. 2. Schalter nicht eingeschaltet. 3. Schalter ist defekt. 4. Kabel beschädigt. 	<ol style="list-style-type: none"> 1. Stecker anschliessen, Schalter prüfen. 2. Schalter auf "I" stellen. 3. Schalter erneuern. 4. Kabel erneuern.
Gerät läuft, Ventilator verursacht laute Geräusche	<ol style="list-style-type: none"> 1. Gehäuse verbeult, Ventilator schlägt gegen das Gehäuse. 2. Gerät schwer verbeult, Gehäuse deformiert. 	<ol style="list-style-type: none"> 1. Prüfen und gegebenenfalls ausrichten. 2. Ersetzen Sie den Ventilatorflügel, gegebenenfalls auch das Gehäuse.
Gerät läuft, aber vibriert.	<ol style="list-style-type: none"> 1. Durch schwere Erschütterungen wurde die Motorwelle verbogen, so dass das Gerät vibriert. 2. Ventilatorflügel defekt. 3. Schmutz hat sich auf einer Seite des Ventilatorflügels gebildet. 	<ol style="list-style-type: none"> 1. Motor ausbauen und ersetzen. 2. Falls nötig, Ventilatorflügel ersetzen. 3. Reinigen Sie den Ventilatorflügel.
Gerät läuft, aber Ventilator dreht nicht.	<ol style="list-style-type: none"> 1. Ventilator klemmt am Gehäuse. 2. Kondensatorkabel defekt/lose, Kondensator arbeitet nicht. 3. Gehäuse defekt, drückt auf den Ventilator. 	<ol style="list-style-type: none"> 1. Motor ausbauen und prüfen. Falls nötig Ventilatorflügel ersetzen. 2. Reparieren / ersetzen Sie Kabel und Kondensator, wenn nötig. 3. Gehäuse ersetzen - falls nötig.
Gerät läuft kurz, schaltet dann wegen Überlastung aus.	<ol style="list-style-type: none"> 1. Motorlager defekt, oder elektrischer Motorschaden. 2. Ansaug- bzw. Ausblasgitter versperrt. 3. Aussergewöhnlich langer Luftkanal. 	<ol style="list-style-type: none"> 1. Ersetzen Sie den Motor. 2. Entfernen Sie das Hindernis. 3. Reduzieren Sie den Luftkanal auf die empfohlene Länge.

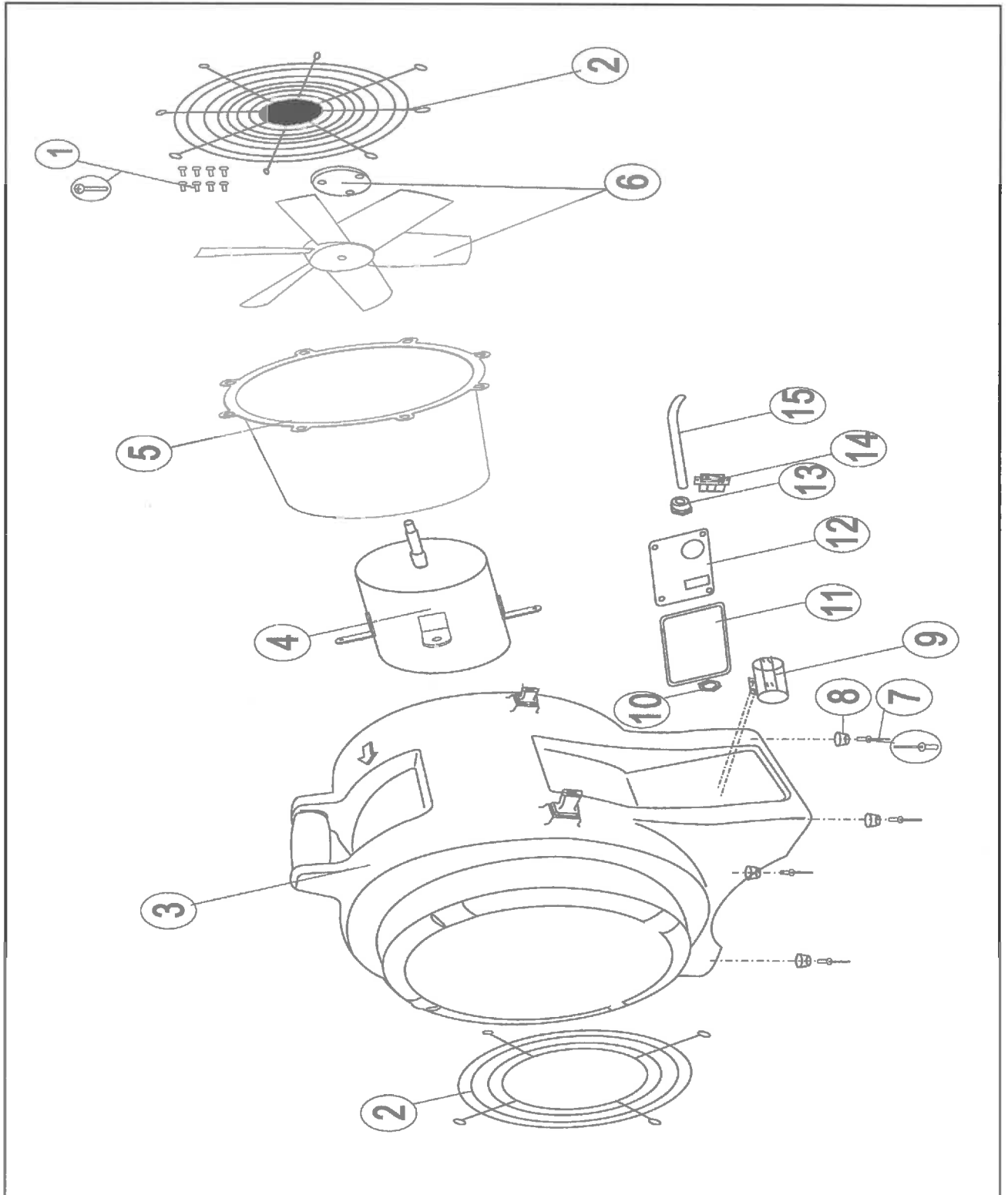
ERSATZTEILLISTE

AV 1600

<u>Pos.</u>	<u>Artikel-Nummer</u>	<u>BEZEICHNUNG</u>	<u>Stück</u>
1	8003274	Schraube	10
2	8003275	Gitter vorne	1
2a	8003276	Gitter hinten	1
3	8003283	Ventilatorgehäuse	1
4	8003281	Motor	1
5	8003282	Motorhalter	1
6	8003279	Ventilatorflügel	1
7	8003117	Niete	4
8	8003118	Gummifuss	4
9	8003287	Kondensator	1
10	8003288	Mutter	1
11	8003289	Dichtung	1
12	8003290	Schalterplatte	1
13	8003292	Zugentlastung	1
14	8003291	Schalter	1
15	8003286	Anschlusskabel	1

Zeichnung

AV 1600



Wilms Heizgeräte lösen Winterprobleme

Infrarot-Ölheizger

zur sparsamen Punktbeheizung
20,5 kW und 40 kW



Gasheizger

Heißluft
7 kW bis 100 kW



Ölbeheizte Heißluftturbinen

ohne Abgasführung
20,5 kW bis 100 kW



Elektroheizger

Heißluft und Infrarot
3 kW bis 18 kW



Öl- oder gasbeheizte Heißluftturbinen

mit Abgasführung
22 kW bis 155 kW



Werkstatt-Lufterser

mit Abgasführung
35 kW und 70 kW



Perfektion aus Prinzip.

Wilms®

Ihr Partner:

Wilms Reinigungsgeräte

Strahlende Sauberkeit in Gewerbe und Industrie kostet wenig und bringt viel

Kaltwasser-Hochdruckreiniger

160-200 bar
für Wechselstrom und Drehstrom



Allzwecksauger

für Naß- und Trockenbetrieb
besonders stabile Ausführung
für den Profieinsatz



Heißwasser-Hochdruckreiniger

100-200 bar
für Wechselstrom und Drehstrom



Handkehrmaschine

mit Doppelwalzenbetrieb
auch für gröbere Abfälle



Schrubbautomaten

zur Hartbodenreinigung
mit Netz- oder
Batterieantrieb



Kehrsaugmaschinen

handgeführt und selbstfahrend
mit Benzin- oder Batterieantrieb



Perfektion aus Prinzip.

Wilms®

Ihr Partner: