

BETRIEBSANLEITUNG

Lüfter RV 2800



Perfektion aus Prinzip

Wilms®

EG - KONFORMITÄTS - ERKLÄRUNG

im Sinne der EG - Richtlinie Maschinen 2006 / 42 / EWG

Die Bauart der Maschine

Lüfter

Bezeichnung:

RV 2800

ist entwickelt, konstruiert und gefertigt in Übereinstimmung mit der oben genannten Richtlinie und der Niederspannungs-Richtlinie 2006 / 95 / EWG.

Folgende harmonisierte Normen sind angewandt:

- EN 60335 – 1 Sicherheit elektrischer Geräte
- EN 60335 – 2 Sicherheit elektrischer Geräte

Mönchengladbach,
Datum
10.10.2016
Ort, Datum



Rechtsverb. Unterschrift

Geschäftsführender Gesellschafter

Angaben zum Unterzeichner

Einführung

In dieser Betriebsanleitung wird die Handhabung der Wilms-Ventilatoren beschrieben.

Warnhinweis: Das Bedienungspersonal hat diese Betriebsanleitung sorgfältig durchzulesen, um die Geräte korrekt betreiben und warten zu können.

Die Betriebsanleitung ist vor der erstmaligen Inbetriebnahme vollständig durchzulesen.

Um Personen- und/oder Materialschäden zu vermeiden, muß man den korrekten Betriebsablauf und alle Sicherheitsmaßnahmen kennen.

Inhalt: Die Betriebsanleitung ist in folgende Kapitel eingeteilt:

Thema	Seite
EG Konformitätserklärung	1
Einführung	2
Allgemeines	3
Sicherheitsvorkehrungen	4
Bedienungsanweisungen	5
Maschinenpflege	5
Technische Daten	5
Inbetriebnahme	6
Überhitzungsschutz	6
Manuelle Rücksetzung	7
Reinigung	8
Mögliche Störungen und deren Behebung	8
Ersatzteilliste RV 2800	9

Allgemeines

Einführung: Dieser Abschnitt enthält allgemeine Informationen zum Gerät und zur Betriebsanleitung.

Copyright: Die Vervielfältigung dieser Betriebsanleitung im Ganzen oder in Teilen ist nur mit schriftlicher Genehmigung von Hans Wilms GmbH & Co. KG zulässig.

Vorbehalt: Hans Wilms GmbH & Co. KG behält sich das Recht vor, ohne vorherige Ankündigung jederzeit Änderungen und Verbesserungen am Produkt und an der Betriebsanleitung vorzunehmen.

Sicherheitsvorkehrungen

Vor Auslieferung dieser Geräte wurden diese einer gründlichen Endkontrolle unterzogen.

Es kann jedoch zu Schäden führen, wenn diese Geräte nicht entsprechend den Anweisungen in der Betriebsanleitung gehandhabt werden, oder diese von nicht autorisierten Personen bedient werden.

Folgende Richtlinien müssen unbedingt eingehalten werden:

1. Die Geräte dürfen nicht in explosionsgefährdeten Räumen betrieben werden.
2. Die Geräte dürfen nicht in Räumen betrieben werden mit salz-,schwefel-, chlor- oder ölhaltiger Luft.
3. Benutzen Sie die Geräte nicht in Verbindung mit Wasser. - **Erhöhte elektrische Gefährdung!!!**
4. Achten Sie darauf, dass der Luftstrom nicht behindert wird, da eine freie An- und Abluftführung erfolgen muß.
5. Wenn das Gerät in Betrieb ist, darf dieses nicht abgedeckt werden.
6. Keine Gegenstände in das Gerät werfen.
7. Das Gerät während des Betriebes nicht transportieren.
8. Achten Sie darauf, dass das Anschlusskabel geschützt liegt.
9. Das Gerät nie reinigen oder warten, wenn es an das elektrische Netz angeschlossen ist.
10. Kinder dürfen sich nicht in der Nähe des Geräte aufhalten.
11. Gerät nur mit montierten Schutzeinrichtungen benutzen, um Berührungen mit dem Ventilator zu vermeiden.
14. Ventilator nicht an Decken oder Wänden aufhängen.

Eine Nichtbeachtung dieser Warnhinweise kann zu schweren Verletzungen führen!!!!

Bedienungsanweisungen

Überprüfen Sie bei Erhalt der Sendung den einwandfreien Zustand des Gerätes, damit spätere Reklamationen vermieden werden.

Original-Verpackung aufheben, damit Frachtschäden bei einer eventuellen Rücklieferung vermieden werden.

Sollten Sie irgendwelche Schäden bei der Überprüfung feststellen, nehmen Sie bitte Kontakt mit der Firma Hans Wilms GmbH & Co. KG - Ertfstrasse 34 - 41 238 Mönchengladbach - auf.

Das Gerät ist für den sofortigen Einsatz bereit, Stecker muß nur in die entsprechende Steckdose gesteckt werden.

Stellen Sie das Gerät auf einen festen, sicheren Untergrund.

Stecker mit dem Stromnetz verbinden,

Gerät einschalten.

Maschinenpflege

Bevor Sie Reinigungs- oder Wartungsarbeiten vornehmen, trennen Sie die Verbindung zum Stromnetz indem Sie den Stecker aus der Steckdose ziehen.

Bevor Sie das Gerät erneut starten, prüfen Sie, ob die Innen- bzw. Aussenteile nicht verstopft sind bzw. ob sich überschüssiges Material angesammelt hat.

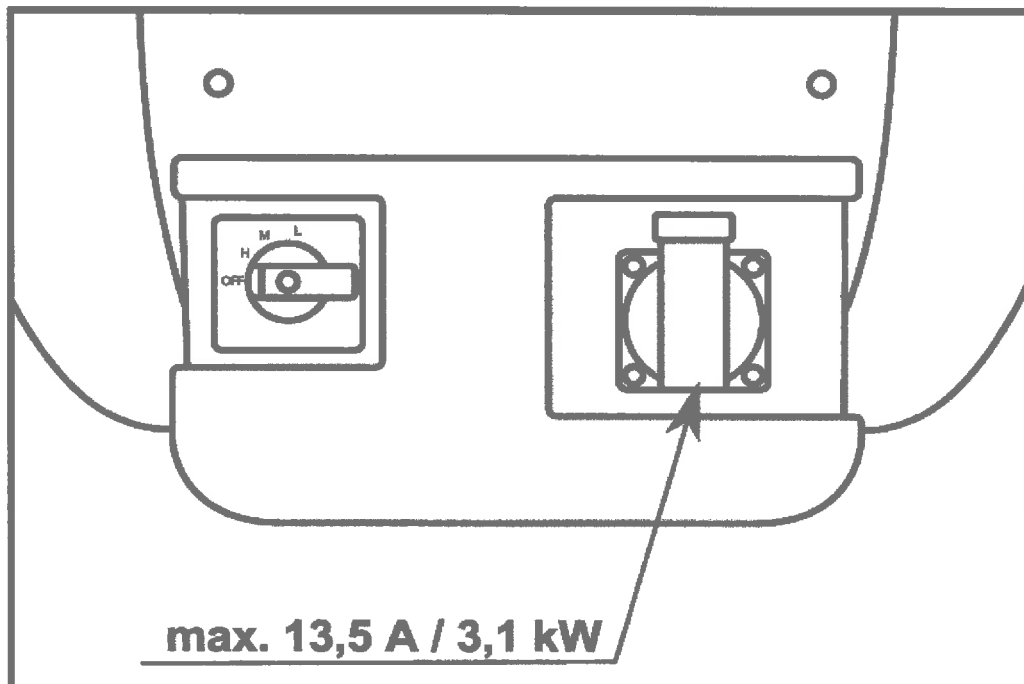
Wenn das Gerät zum ersten Mal eingeschaltet wird, bitte prüfen, ob eine aussergewöhnliche Unwucht vorliegt, da diese auf ein größeres Problem hinweisen könnte.

Technische Daten:

Typ	RV 2800
Volt	230 V ~
Frequenz	50 Hz
Motor	0,56 kW
Stromaufnahme max.	2,41 A
Stufen	3
Luftleistung max. m ³ /h	1800
Höhe mm	475
Breite mm	425
Länge mm	475
Gewicht	12 kg
Schallpegel	73,5 dB (A)

Inbetriebnahme

1. Stellen Sie sicher, dass das Gerät nicht eingeschaltet ist, bevor Sie es an das Stromnetz anschließen.
2. Schließen Sie den Stecker an die 230 V - 50 Hz Steckdose an.
3. Stellen Sie den Schalter auf die gewünschte Stellung.
(H = Hoch, M = Mittel, L = Langsam)
5. Eine zusätzliche Steckdose ermöglicht den Betrieb eines weiteren elektrischen Gerätes.
(max. 13,5 A / 3,1 kW)



Überhitzungsschutz

Der Ventilatormotor ist mit einem Thermoschutzkontakt ausgestattet, der vor einer Überhitzung schützt.

Wenn die Überhitzungstemperatur erreicht wird, schaltet das Gerät automatisch ab. Sobald das Gerät abgekühlt ist, ist ein normaler Betrieb wieder möglich.

Manuelle Rücksetzung:

1. Schalten Sie auf die Position "Aus".
2. Ziehen Sie den Stecker aus der Steckdose, jedoch nicht am Kabel herausziehen.
3. Prüfen Sie, was zur Überhitzung geführt haben kann, z.B. wenn das Gerät nicht frei steht und es abgedeckt wurde.
4. Warten Sie 15 Minuten bevor Sie das Gerät wieder anschließen, um mit dem normalen Betrieb fortzufahren.

Elektrische Sicherheit:

1. Vergewissern Sie sich, dass die Parameter der Stromversorgung für den Betrieb des Gerätes geeignet sind.
2. Verlängerungskabel =

Es wird empfohlen für das Gerät nur möglichst kurze Verlängerungskabel zu verwenden.

Verlängerungskabel muß für den Ausseneinsatz geeignet sein.
3. Vermeiden Sie den Kontakt mit Ölen, Schmiermitteln, Chemikalien, heissen Flächen oder scharfen und rauhen Gegenständen.

Beschädigte oder abgenutzte Kabel unverzüglich austauschen.
4. Kabel ist vor jeglichen Reinigungs- und Wartungsarbeiten vom Stromnetz zu trennen

Sämtliche Reparaturen und Wartungsarbeiten dürfen nur von autorisiertem Service durchgeführt werden.

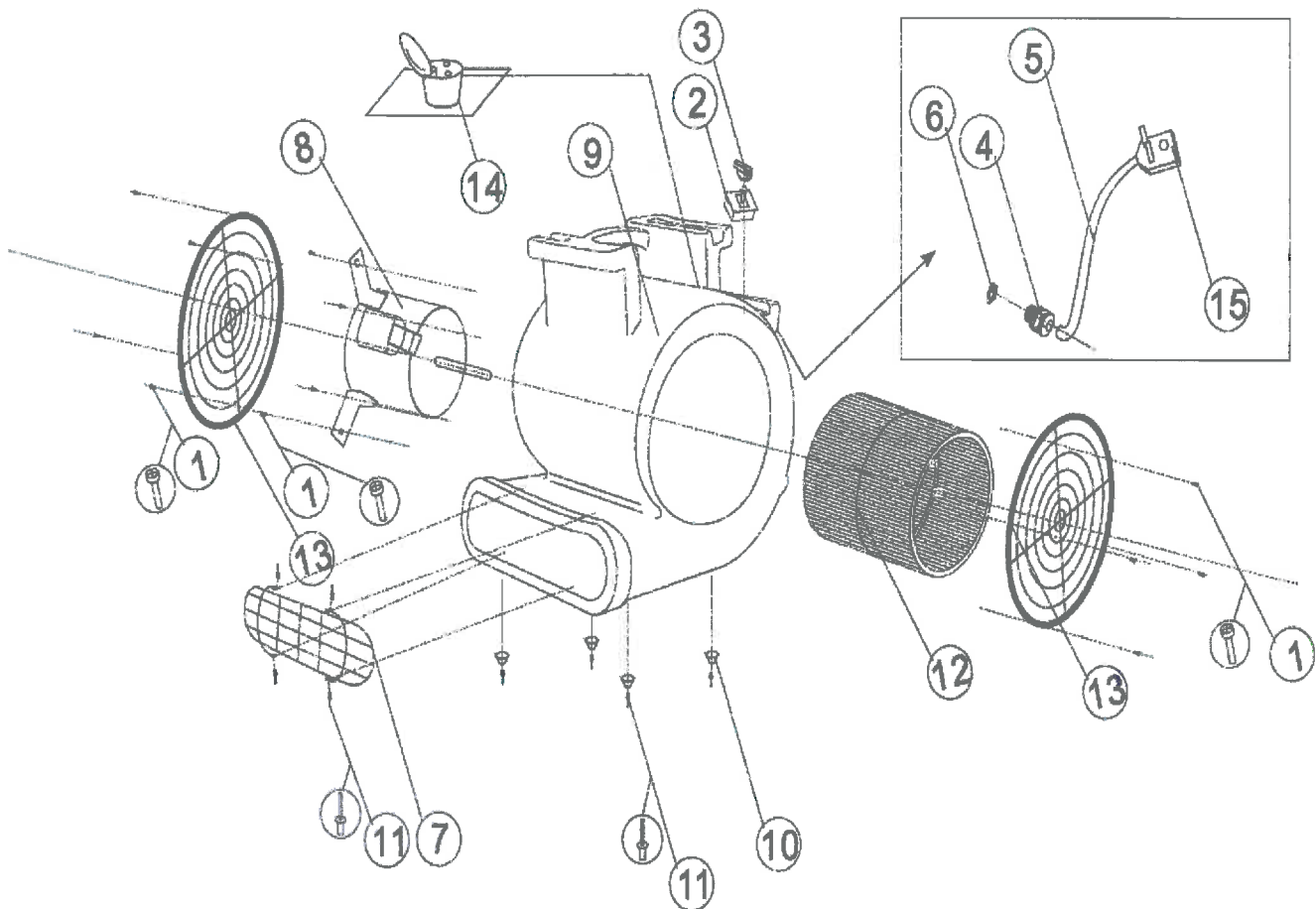
Reinigung:

1. Schalten Sie das Gerät aus, und unterbrechen Sie die Verbindung zum Stromnetz bevor Sie mit Reinigungsarbeiten beginnen.
2. Benutzen Sie für die Reinigung und zum Abwischen des Staubes ein weiches Tuch.
3. Falls eine starke Verschmutzung vorliegt, benutzen Sie ein feuchtes Tuch zum Reinigen. Benutzen Sie nie Reinigungsmittel, Spray oder Chemikalien. Diese werden das Gerät angreifen.
4. Wenn das Gerät nicht benutzt wird, lagern Sie es in einem trockenen Raum.

Mögliche Störungen und deren Behebungen		
<u>Störung</u>	<u>Mögliche Ursache</u>	<u>Behebung</u>
Ventilator arbeitet sehr langsam.	Falsche Stromversorgung Beschädigtes Kabel. Motor/Schalter ist defekt.	Kabel und Steckdose prüfen. Prüfen, ob Schalter ausgeschaltet ist.
Schwacher Luftdurchfluss.	Lufteinlässe sind verunreinigt.	Lufteinlässe reinigen.
Ventilator schaltet Sicherung ab.	Verlängerungskabel zu lang. Netzanschlussparameter korrigieren.	Länge des Kabels anpassen. Gerät an korrektem Stromkreis anschliessen.
Seltsame Geräusche.	Ventilator des Gerätes befindet sich nicht in der korrekten Position.	Service kontaktieren.

Ersatzteilliste RV 2800

<u>Pos.</u>	<u>Artikel-Nummer</u>	<u>BEZEICHNUNG</u>	<u>Stück</u>
1	8003216	Schraube	12
2	8003301	Schalter	1
3	8003302	Schalterknopf	1
4	8003303	Zugentlastung	1
5	8003304	Zuleitung	1
6	8003305	Gegenmutter	1
7	8003306	Ausblasgitter	1
8	8003307	Motor	1
9	8003308	Gehäuse	1
10	8003309	Gummifuss	6
11	8003310	Niete	10
12	8003300	Lüfterrad	1
13	8003311	Ansauggitter	2
14	8003312	Steckdose	1
15	8003313	Stecker	1



Wilms Heizgeräte lösen Winterprobleme

Infrarot-Ölheizger

zur sparsamen Punktbeheizung
20,5 kW und 40 kW



Gasheizger

Heißluft
7 kW bis 100 kW



Ölbeheizte Heißluftturbinen

ohne Abgasführung
20,5 kW bis 100 kW



Elektroheizger

Heißluft und Infrarot
3 kW bis 18 kW



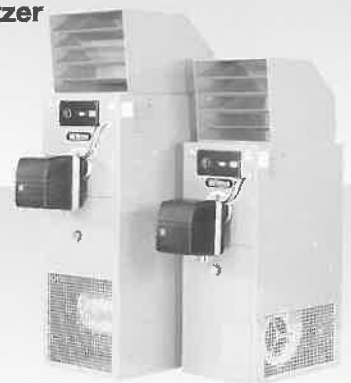
Öl- oder gasbeheizte Heißluftturbinen

mit Abgasführung
22 kW bis 155 kW



Werkstatt-Luftershitzer

mit Abgasführung
35 kW und 70 kW



Perfektion aus Prinzip.

Wilms®

Ihr Partner:

Wilms Reinigungsgeräte

Strahlende Sauberkeit in Gewerbe und Industrie
kostet wenig und bringt viel

Kaltwasser-Hochdruckreiniger

160-200 bar
für Wechselstrom und Drehstrom



Allzwecksauger

für Naß- und Trockenbetrieb
besonders stabile Ausführung
für den Profieinsatz



Heißwasser-Hochdruckreiniger

100-200 bar
für Wechselstrom und Drehstrom



Handkehrmaschine

mit Doppelwalzenbetrieb
auch für gröbere Abfälle



Schrubbautomaten

zur Hartbodenreinigung
mit Netz- oder
Batterieantrieb



Kehrsaugmaschinen

handgeführt und selbstfahrend
mit Benzin- oder Batterieantrieb



Perfektion aus Prinzip.

Wilms®

Ihr Partner: